



הוראות לשימון כלי יד

אזהרות

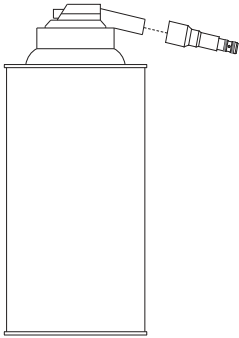
- בטרם ביצוע כל פעולה בכלי-היד יש להצטייד בכפפות ומשקפי הגנה לעיניים.
- לפני השימוש בכלי-היד על מטופל, יש להפעיל את כלי-היד ולוודא את שהכלי-היד תקין.
- אם כלי-היד משמיע רעשים חריגים, רועד, רוטט או מתחמם באופן חריג – אין להשתמש בו.
- אם בזמן העבודה מתגלה תפקוד חריג כלשהו של כלי היד – יש להפסיק מייד את העבודה.
- יש להחליף מקדח רק בעצירה מוחלטת של כלי-היד, אין ללחוץ על לחצן שחרור המקדח בכדי לעצור את סיבוב המקדח.
- אין לפרק, לתקן או להחליף חלקים לכלי היד, אלא רק במעבדת התיקון של ETI.
- יש להקפיד שהכלי-היד לא יפלו או יחבטו.



אתי תעשיות דנטליות

שימון טורבינה סטנדרטית (ללא חיבור מהיר).

חיבור פיה לבקבוק השמן



1. נקה וחסא את הטורבינה בעזרת מטלית וחומר חיטוי.

2. חבר פייה מתאימה לספריי השמן.

3. נער את בקבוק השמן לפני השימוש

4. מצא את כניסת האוויר לטורבינה – העזר בציורים 2 ו-3.

5. שמן את הטורבינה בכניסת האוויר למשך 3 שניות – בזמן השימון אחוז את

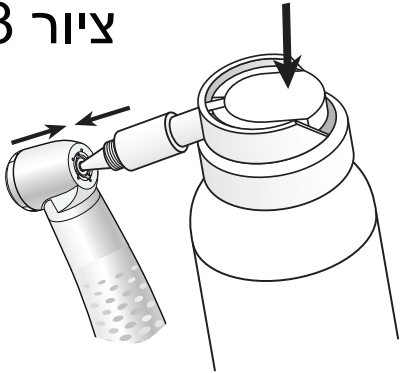
הטורבינה היטב במקומה

6. פעם בשבוע חשוב לשמן את תפסנית הטורבינה למשך 2 שניות – ראה ציור 3

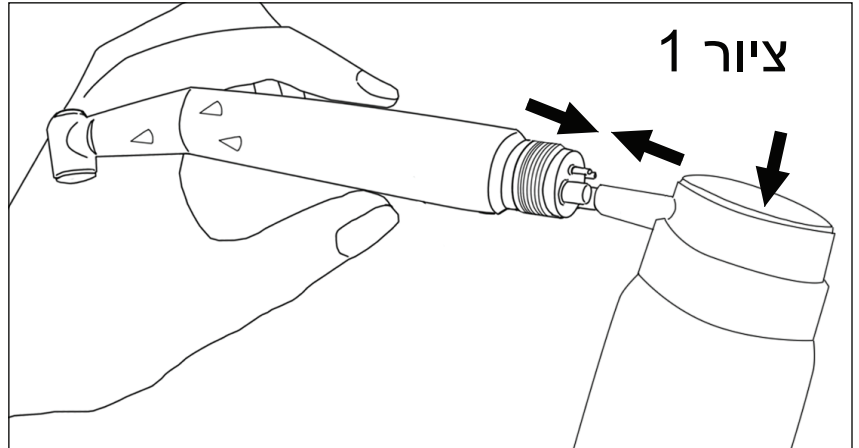
7. לאחר השימון ולפני הסיטרול, חשוב לחבר את הטורבינה ליוניט ולהפעילה למשך 20 שניות לפיזור השמן.

8. כעת ניתן להכניס את הטורבינה לשקית סיטרול, ולהכניס לאוטוקלאב לעד 135 מעלות למשך 20 דק'.

ציור 3



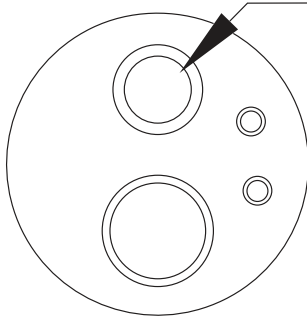
ציור 1



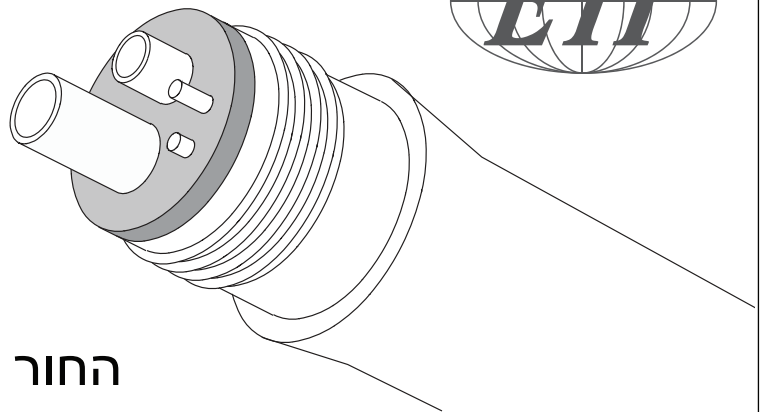
כניסת אוויר לטורבינה

יש לשמן בחור זה בלבד

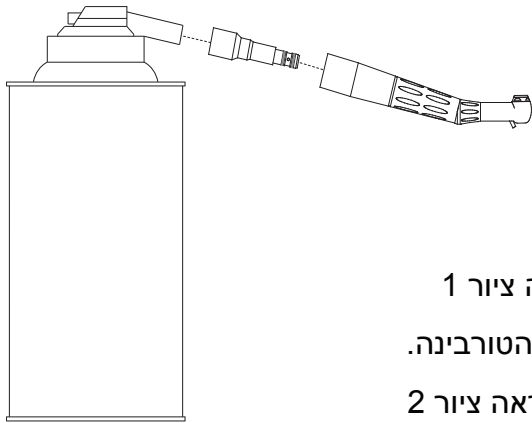
ציור 2



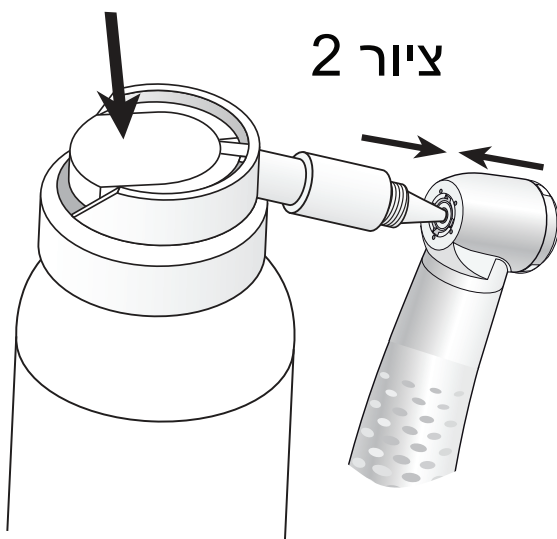
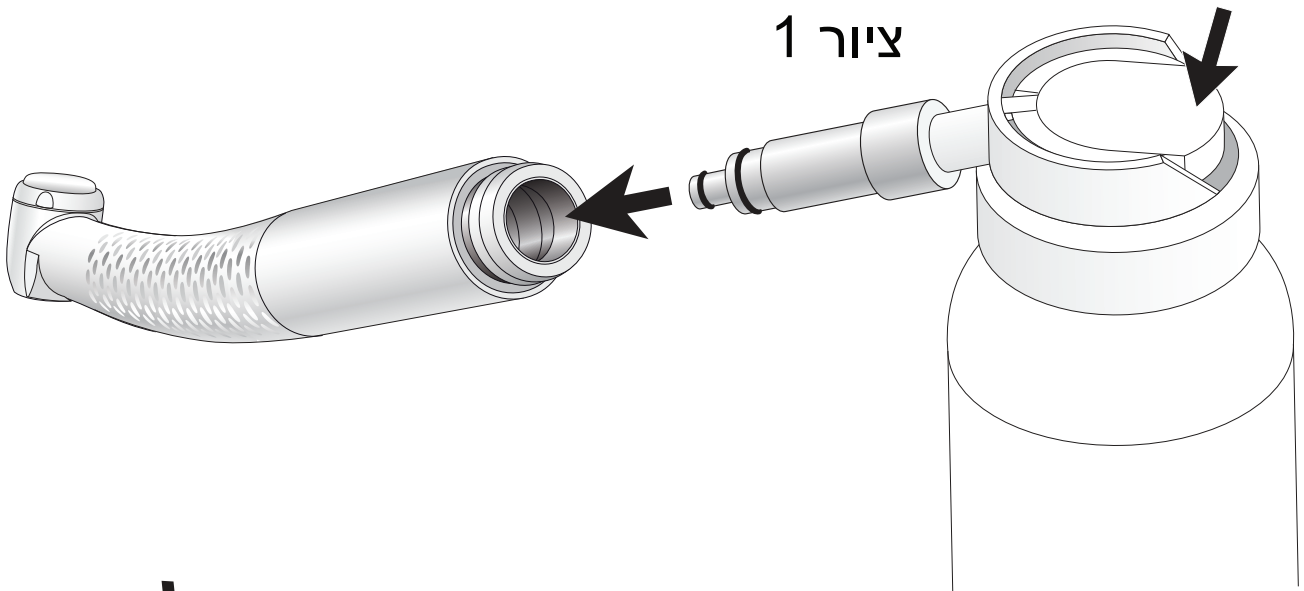
החור הקטן מבין שני הגדולים



שימון טורבינה בעלת חיבור מהיר (מולטיפלקס).



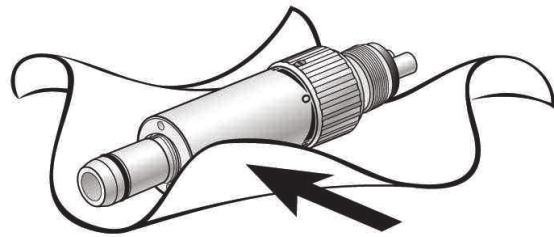
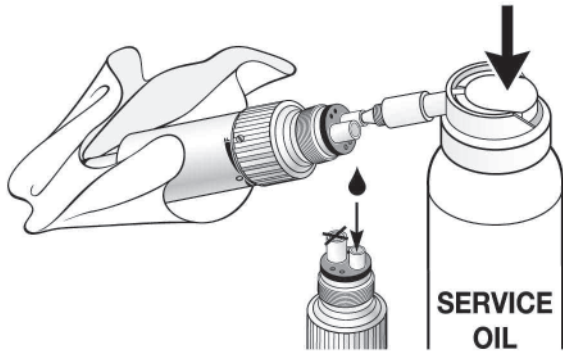
1. נתק את הטורבינה מהחיבור המהיר.
2. נקה וחטא את הטורבינה בעזרת מטלית וחומר חיטוי.
3. חבר פייה מתאימה לספריי השמן.
4. נער את בקבוק השמן לפני השימוש.
5. החדר את הפייה לתוך חלקה האחורי של הטורבינה – ראה ציור 1
6. שמן את הטורבינה למשך 3 שניות עד ליציאת שמן מראש הטורבינה.
7. פעם בשבוע חשוב לשמן את התפסנית למשך 2 שניות – ראה ציור 2
8. פעם בשבוע יש לפרק את החיבור המהיר מהיוניט לצורך ניקוי וחיטוי.
9. לאחר השימון ולפני הסיטרול, חשוב לחבר את הטורבינה ליוניט ולהפעילה למשך 20 שניות לפיזור השמן.
10. כעת ניתן להכניס את הטורבינה לשקית סיטרול, ולהכניס לאוטוקלאב לעד 135 מעלות למשך 20 דק'.





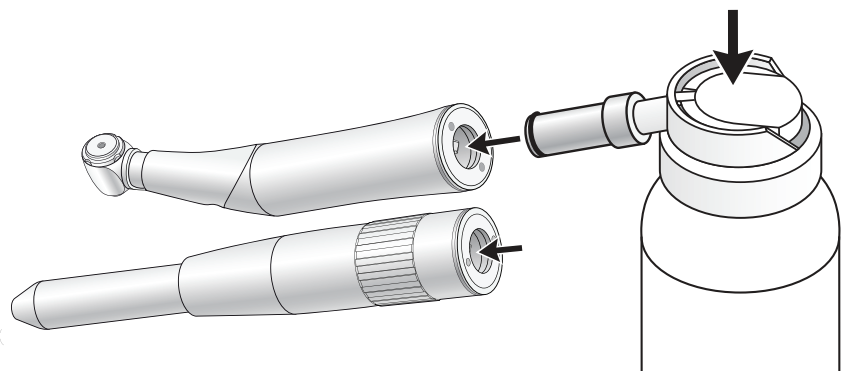
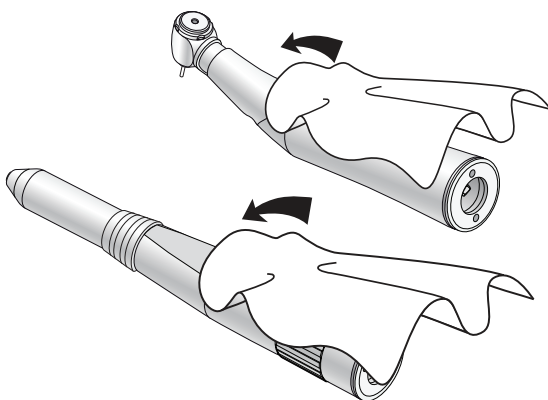
שימון מנוע אוויר

1. נקה וחטא את המנוע בעזרת מטלית וחומר חיטוי - איור.
2. חבר פייה מתאימה לספריי השמן.
3. נער את בקבוק השמן לפני השימוש
4. מצא את כניסת האוויר למנוע (החור הקטן מבין שני הגדולים).
5. שמן את המנוע בכניסת האוויר למשך 2 שניות – בזמן השימון אחוז את המנוע היטב במקומו
7. בדוק הוראות יצרן לגבי סיטרול



שימון ידיתן וזזיתן

1. נקה וחטא את הידיתן והזזיתן בעזרת מטלית וחומר חיטוי.
2. חבר פייה מתאימה לספריי השמן.
3. נער את בקבוק השמן לפני השימוש
4. חבר את פיית בקבוק השמן לידייתן ו/או לזזיתן בכניסת החיבור המהיר.
5. שמן את הידיתן והזזיתן למשך 2 שניות – בזמן השימון אחוז את כלי היד היטב במקומו
7. בדוק הוראות יצרן לגבי סיטרול אך חשוב להפעיל למשך 30 שניות בטרם ביצוע סיטרול

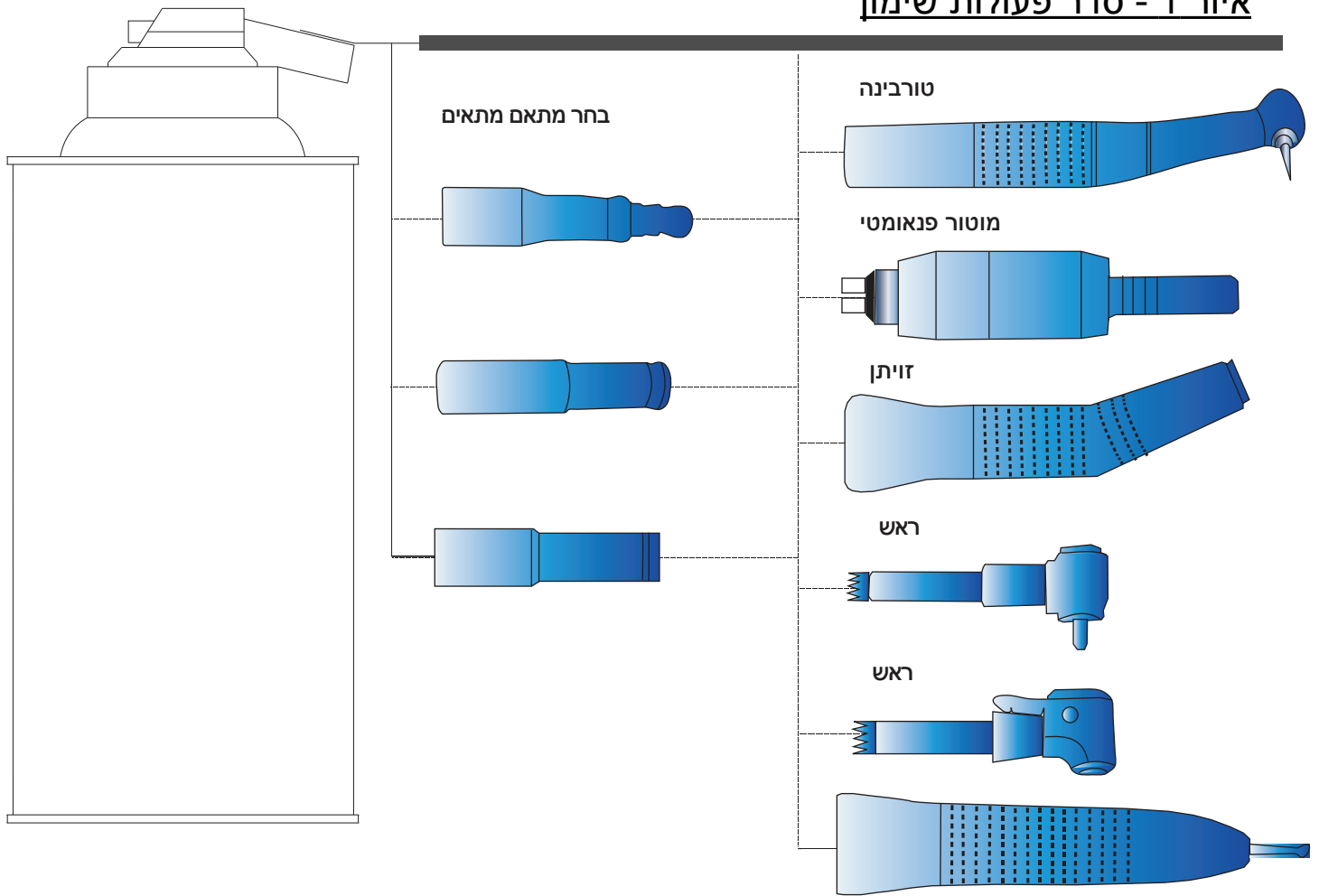




שימון כלי יד נוספים

1. נקה וחסא את כלי היד בעזרת מטלית וחומר חיטוי.
2. אם כלי היד מתחבר ישירות לצינור היוניט – יש לשמנו בכניסת האוויר – ראה איור 1
3. אם כלי היד מתחבר ע"י מתאם, יש לשמנו ישירות לגוף כלי היד – ראה איור 2
4. חבר פייה מתאימה לספריי השמן.
5. נער את בקבוק השמן לפני השימוש
6. החדר את הפייה לאזור השימון המבוקש
7. שמן את כלי-היד למשך 3 שניות.
8. לאחר השימון ולפני הסיטרול, חשוב לחבר את כלי היד ליוניט ולהפעילה למשך 20 שניות לפיזור השמן.
9. כעת ניתן להכניס את כלי-היד לשקית סיטרול, ולהכניס לאוטוקלאב לעד 135 מעלות למשך 20 דק'.

איור 1 - סדר פעולות שימון



איור 2 - אזורי שימון

