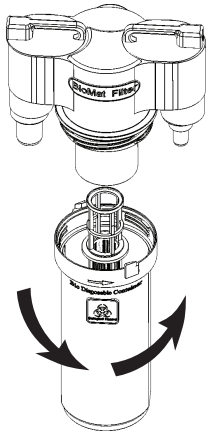


Biomat filter™

הוראות שימוש

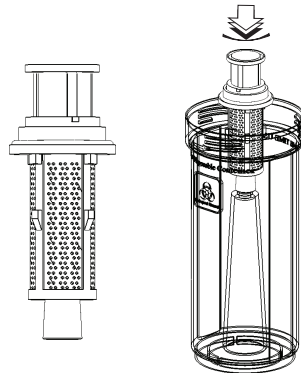
מגביר עוצמת שאיבה ומונע לחלוטין סתימות במערכת הסקשן

יש לחבר את המיכל לבסיס הפילטר ע"י חצי סיבוב כנגד כיוון השעון



3

יש לחבר את הפילטר אל מיכל האגירה על ידי לחיצת תחתית הפילטר לתוך הפין שבמרכז המיכל



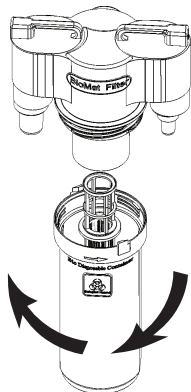
2

חשוב!!
לודא שאין פילטר בתוך הצינור * בשימוש עם ביו פילטר אין להכניס שום פילטר לתוך בית הפילטר האפור



1

החלפת וניקוי הפילטר - יש לכבות את הסקשן (להשתמש בכפפות ומשקפי מגן) ובזמן שהפילטר מחובר למרקקה יש לסובב את מיכל חצי סיבוב ולנתקו כלפי מטה.



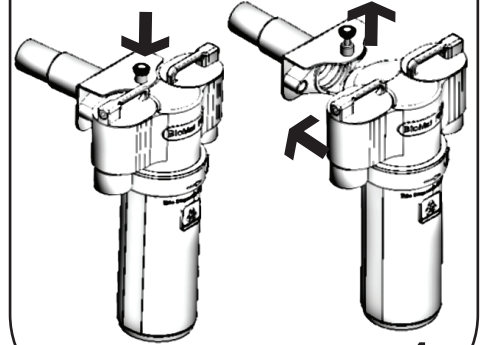
6

מדי שבוע או בעת רעש חריג יש לודא שכל הגומיות מחוברות ושלמות גומייה מס 1 עליונה לפקק גומייה מס 2 תחתונה לפקק



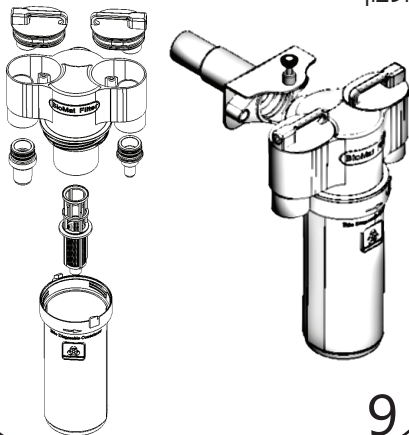
5

יש למשוך למעלה או להבריג החוצה את פין האבטחה ואז ניתן להכניס את הביומט פילטר אל המרקקה, יש לודא כי הפין האבטחה הוברג או ירד למטה לאחר החיבור



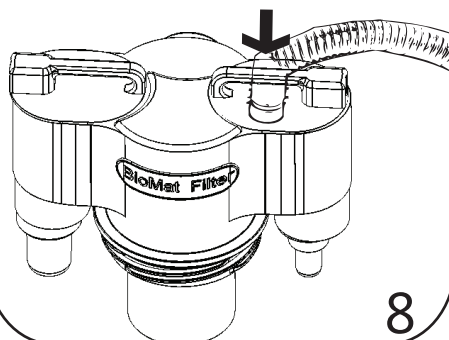
4

רצי פעם בשבוע יש לנתק את הפילטר מהמרקקה ולפרק את הפילטר לחלקיו ולנקותו בעזרת מים וסבון



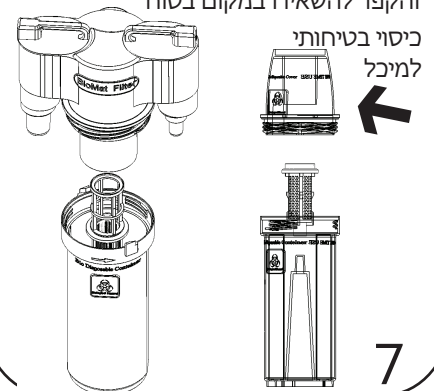
9

חיבור נייטרוס אם ברשותכם מערכת נייטרוס יש לחבר את יציאת הגזים אל הפילטר (פקק מיוחד לחיבור לנייטרוס)



8

בזמן העברת המיכל לניקוי או לאיחסון יש לאטום את המיכל המלא בעזרת המכסה, ולחבר לבסיס הפילטר מיכל חדש עם פילטר חדש אלא הימנע מלהשאיר מיכל מלא ללא מכסה והקפד להשאירו במקום בטוח



7

* יש לשאוב חומר חיטוי ולהשתמש בכפפות ומשקפי מגן בטרם פתיחת הפילטר

חשוב ביותר: בסוף יום עבודה או משמרת לנקות את הביו-פילטר ולהשתמש בטבליות חיטוי לשאוב 2 כוסות בכל צינור ולהשאיר את הסקשן פתוח עוד דקה נוספת



אתי תעשיות - רח' הקישון 16 בני-ברק (ליד קניון ר"ג) טל 03-5799760
טלפון כלל-ארצי 1800-22-1205 / WWW.ETI-DENTAL.CO.IL / DENTAL@013.NET